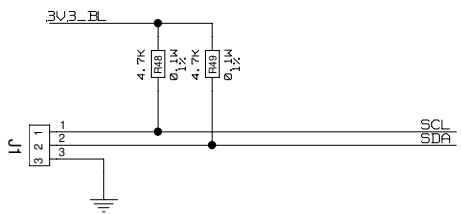
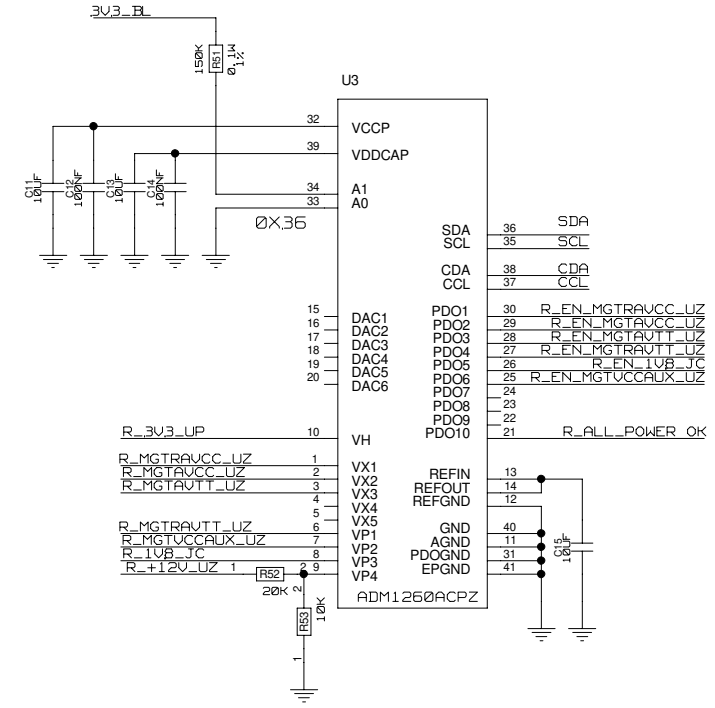
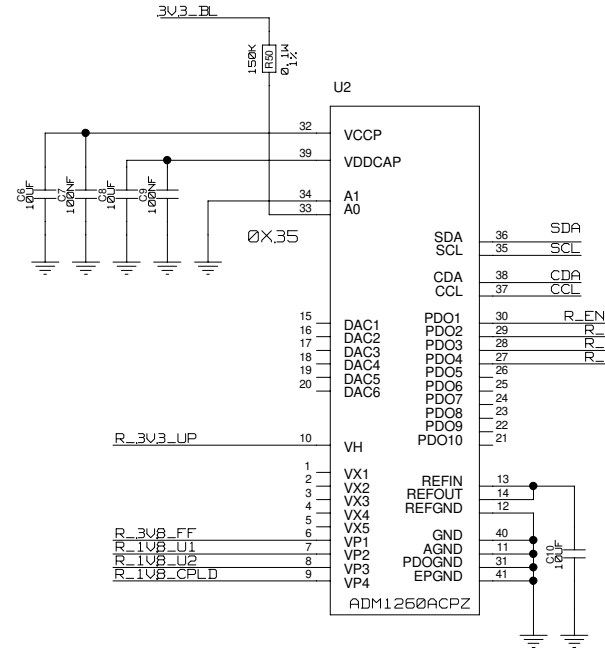
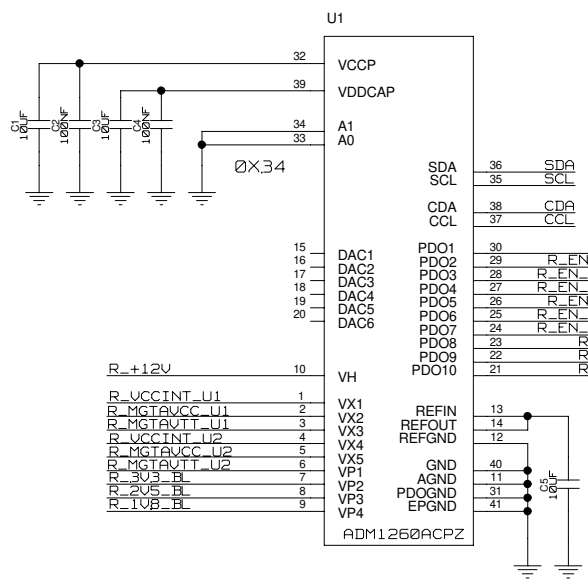


REVISIONS				
ZONE	LTR	DESCRIPTION	DATE	APPR.



U1	U2	U3
A01	A01	A01
A02	A02	A02
A03	A03	A03
A04	A04	A04
A05	A05	A05
A06	A06	A06
A07	A07	A07
A08	A08	A08
A09	A09	A09
A10	A10	A10
A11	A11	A11
A12	A12	A12
A13	A13	A13
A14	A14	A14
A15	A15	A15
A16	A16	A16
A17	A17	A17
A18	A18	A18
A19	A19	A19
A20	A20	A20
A21	A21	A21
A22	A22	A22
A23	A23	A23
D01	D01	D01
D02	D02	D02
D03	D03	D03
D04	D04	D04
D05	D05	D05
D06	D06	D06
D07	D07	D07
D08	D08	D08
D09	D09	D09
D10	D10	D10
D11	D11	D11
D12	D12	D12
D13	D13	D13
D14	D14	D14
D15	D15	D15
D16	D16	D16
D17	D17	D17
D18	D18	D18
D19	D19	D19
D20	D20	D20
D21	D21	D21
D22	D22	D22
D23	D23	D23
D24	D24	D24

CHECKED	U.SCHAEFER			DRAWING TITLE
CHECKED				
CHECKED				
DRAWN	BAUSS			
BLOCK TITLE				<h1 style="text-align: center;">FFEX</h1>
ffex_pwr_seq				
UNIVERSITY OF MAINZ				B. BAUSS Tue Jul 11 12:48:33 2023
				DRAWING NO.
SIZE <b>C</b>		REV.	DRAWING NO.	
SCALE		PAGE		
1 OF 1		1 OF 1		